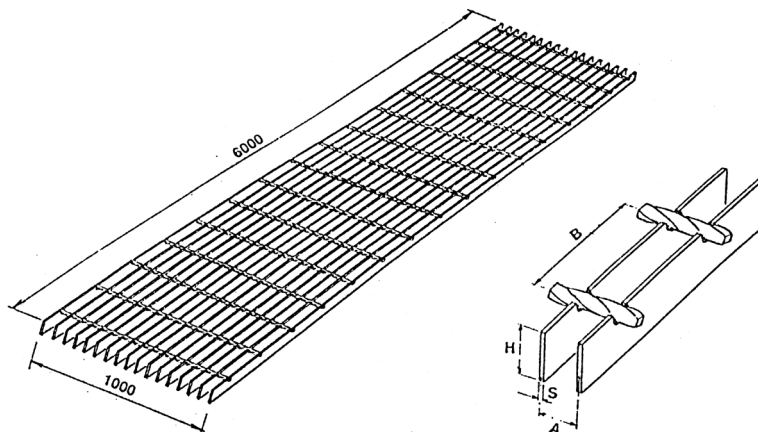




**LAMIERE E GRIGLIE
BLECHE UND GITTERROSTE**

PANNELLI SEMILAVORATI HALBVERARBEITETE PANELE

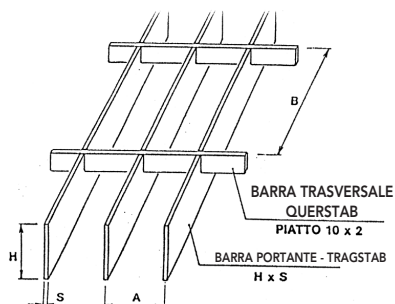
tappeto grigliato elettrosaldato per applicazioni orizzontali
Schweisspress-Gitterroste für horizontale Verwendungen



Maglia-Masche mm	Piatto-Flachstahl mm	Dimensioni-Abmessungen mm	Grezzo-Roh Kg/mq	Zincato-Verzinkt Kg/mq
15 x 76	25 x 2	6100 x 1000	28,1	30,1
25 x 76	25 x 2	6100 x 1000	17,7	18,9
	30 x 3	6100 x 1000	31,3	33,4
25 x 25	40 x 3	6100 x 1000	41,1	43,8
	25 x 2	6100 x 1000	46,0	21,8

PANNELLI SEMILAVORATI HALBVERARBEITETE PANELE

tappeto grigliato pressato per applicazioni orizzontali
Einpress-Gitterroste für horizontale Verwendungen



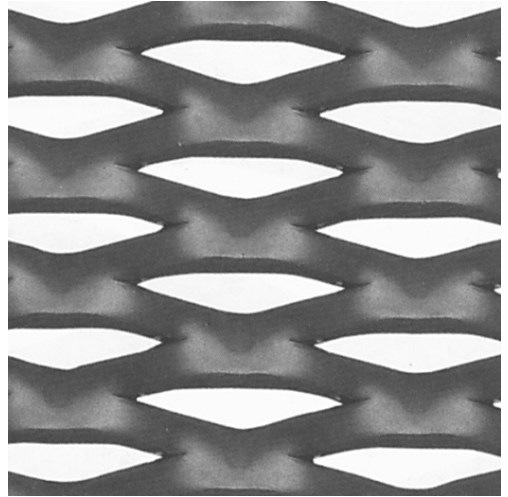
Maglia Masche mm	Piatto Flachstahl mm	Dimensioni Abmessungen mm	Grezzo Roh Kg/m ²	Zincato Verzinkt Kg/m ²
33 x 11	25 x 2	3000 x 1000	24	26,5
33 x 11	25 x 2	3000 x 1200	24	26,5

GRIGLIATI STIRATI - GESTRECKTE GITTERROSTE

Tipo-Typ	20	21	22
DL x DC mm	45 x 15	45 x 15	45 x 13,4
DL x DC reale mm	45 x 11,4	45 x 13,4	45 x 13,4
Avanz. av /mm	3,3	5	5
Spes./Dicke sp /mm	3	3	4
Peso/Gew. x m ² Kg	13,8	17,5	24

Dimensioni disponibili - Verfügbare Maße

Tipo-Typ	Largh./Breite DL mm	Lung./Länge DC mm
20	1000	2000
21	1000	2000
	1250	1500
	1500	3000
22	1000	2000

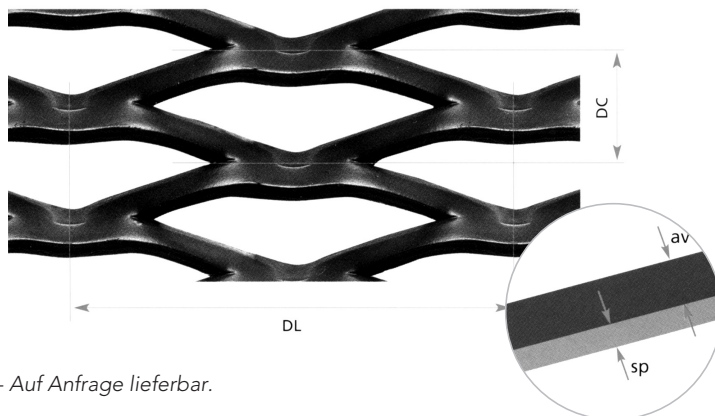
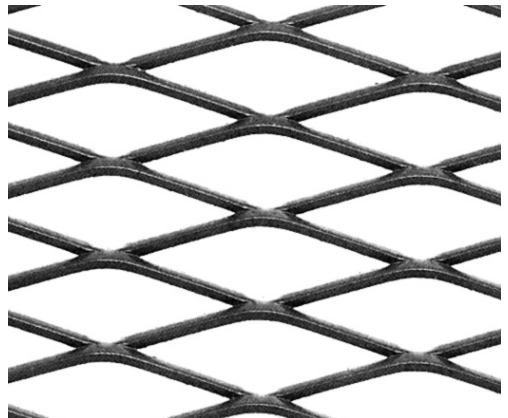


RETI STIRATE - STRECKGITTER

Tipo-Typ	2	17	28
DL x DC mm	43 x 10	43 x 10	43x10
DL x DC reale mm	43 x 13	43 x 13	43x13
Avanz. av /mm	2,5	2,5	2,5
Spes./Dicke sp /mm	1	1,5	2
Peso/Gew. x m ² Kg	2,75	4,2	5,5

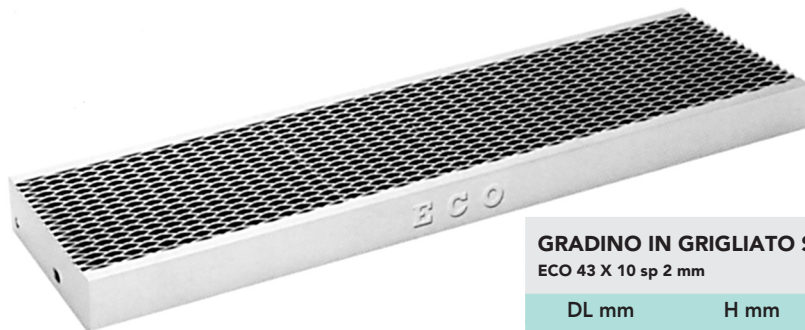
Dimensioni disponibili - Verfügbare Maße

Tipo-Typ	Largh./Breite DL mm	Lung./Länge DC mm
2 - 17 - 28	1000	2000
	1000-1250-1500	6000
	2000-2500	3400



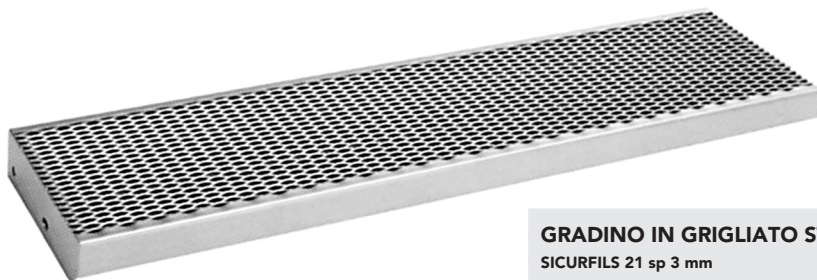
Fornibile a richiesta. - Auf Anfrage lieferbar.

GRADINI PER SCALE - TREPPENSTUFEN



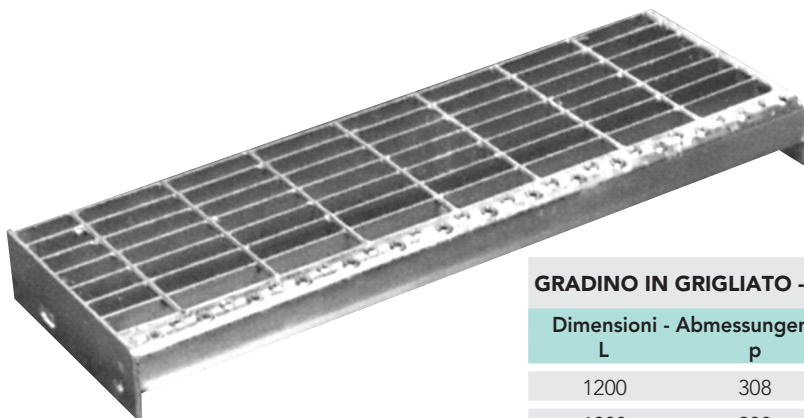
GRADINO IN GRIGLIATO STIRATO - STRECKKROSTSTUFE
ECO 43 X 10 sp 2 mm

DL mm	H mm	DC mm	Peso Kg cad Gewicht Kg
1000	72	250	5,6
900	72	250	5,3
800	72	250	4,9
700	72	200	3,4
600	72	200	3,1
500	72	200	2,7



GRADINO IN GRIGLIATO STIRATO - STRECKKROSTSTUFE
SICURFILS 21 sp 3 mm

DL mm	H mm	DC mm	Peso Kg cad Gewicht Kg
1200	73	300	15,7



GRADINO IN GRIGLIATO - GITTERROSTSTUFE

Dimensioni - Abmessungen		Maglia	Piatto
L	p	Masse	Flachstahl
1200	308	15 x 75	25 x 2
1000	308	25 x 76	25 x 2
900	255	25 x 76	25 x 2
800	255	25 x 76	25 x 2

Fornibile a richiesta. - Auf Anfrage lieferbar.